



ModernTank

BIG Tank
BIG Solutions

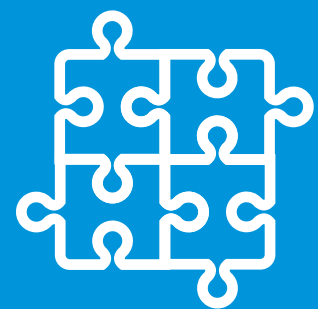
**Producent
zbiorników i rur
przemysłowych**



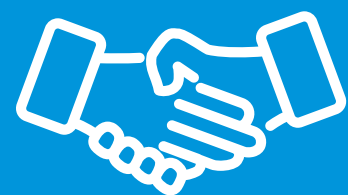
Co nas wyróżnia?



Jakość



Kompleksowość



Wsparcie na każdym etapie realizacji



Terminowość i rzetelność



Szybki termin realizacji

ModernTank oferuje przygotowanie projektów zbiorników wraz z ich doborem i wyceną, obliczenia projektowe, rysunki techniczne itd.

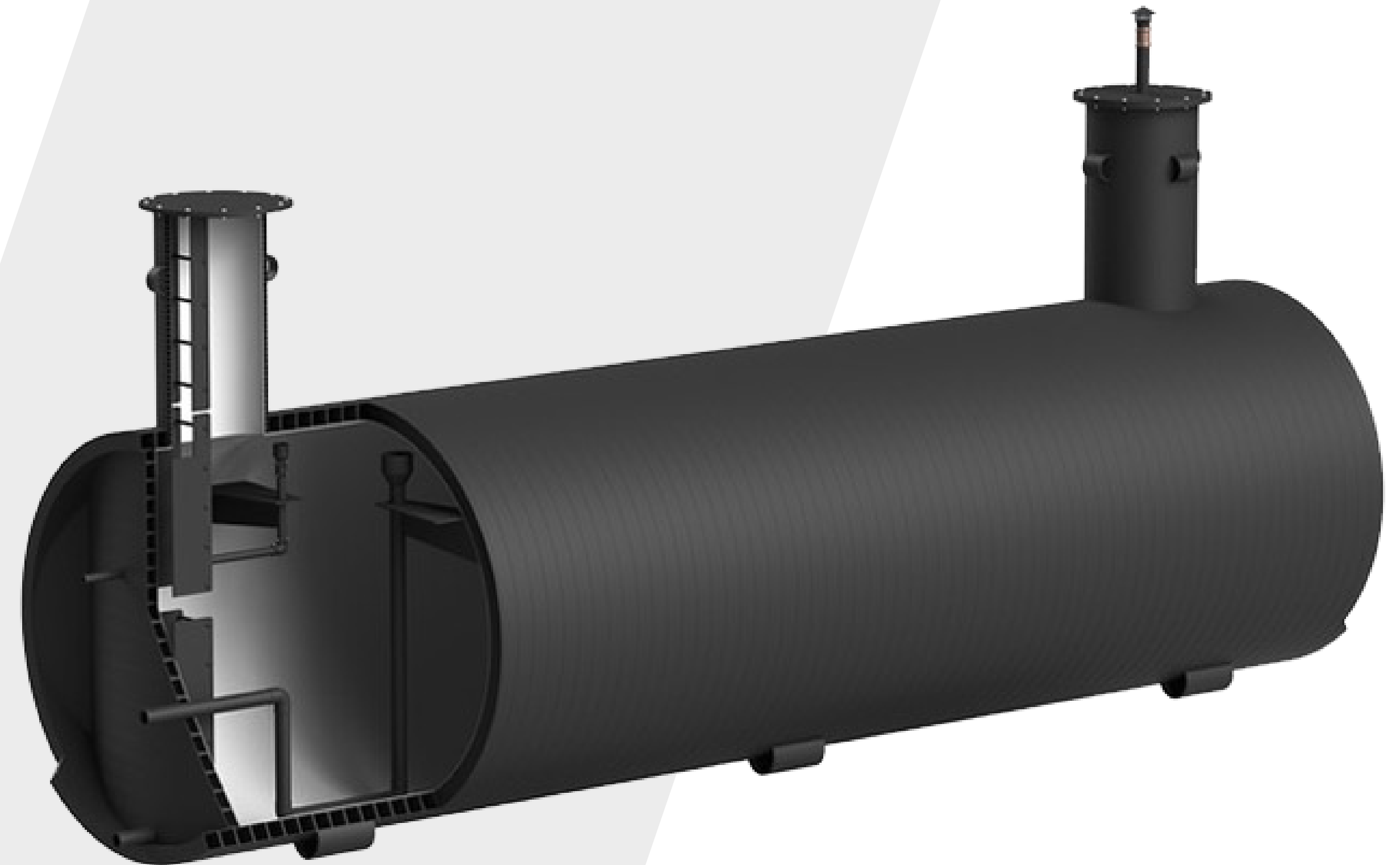
Zapewniamy doradztwo techniczne i wytyczne projektowe na każdym etapie.

Nawiążemy współpracę i wspólnie określimy jej zasady, harmonogram oraz sposoby realizacji inwestycji.

Gwarantujemy jakość, terminowość i rzetelność - zgodnie z przyjętymi ustaleniami.

Bezciśnieniowe zbiorniki PIPELINE

- ◆ Zbiorniki retencyjne na wodę deszczową
- ◆ Zbiorniki przeciwpożarowe
- ◆ Zbiorniki retencyjne na wodę pitną
- ◆ Zbiorniki na wodę technologiczną
- ◆ Zbiorniki na ścieki przemysłowe i sanitarne
- ◆ Zbiorniki dla rolnictwa
- ◆ Przepompownie wód deszczowych



Bezciśnieniowe rury i studzienki DRAINLINE

- ◆ Rury DRAINLINE S DN300-DN500
- ◆ Rury DRAINLINE M DN600-DN900
- ◆ Rury DRAINLINE L DN1000-DN1600
- ◆ Rury DRAINLINE XL DN2000-DN3000
- ◆ Rury DRAINLINE COVER
- ◆ Przepusty drogowe DRAINLINE PEHD
- ◆ Studzienki PEHD



Sztywność obwodowa
od SN2 do SN16

Gdzie możemy stosować rury DRAINLINE i zbiorniki PIPELINE?



INFRASTRUKTURA DROGOWA

budowa autostrad,
dróg krajowych



BUDOWNICTWO PRZEMYSŁOWE

budowa hal,
zakładów produkcyjnych



BUDOWNICTWO MIESZKALNE

budowa osiedli,
budowa domów



BUDOWNICTWO ENERGETYCZNE

elektrownie,
przemysł ciężki

Wybrane realizacje



ZBIORNIKI RETENCYJNE – MOST NA REGALICY W SZCZECINIE

Główny wykonawca: Budimex



ZBIORNIK PRZECIWPÓŻAROWY – DWORZEC GŁÓWNY OLSZTYN

Główny wykonawca: Torpol

Wybrane realizacje



ZBIORNIKI WODY PITNEJ – DROGA S6 SŁUPSK – GDAŃSK

Główny wykonawca: POLAQUA



ZBIORNIKI RETENCYJNE – PREMIUM PARK LUBRZA

Główny wykonawca: ADAMIETZ

Certyfikaty



**Krajowa Ocena Techniczna –
Instytut Badania Dróg i Mostów**

**Krajowa Ocena Techniczna –
Instytut Techniki Budowlanej**

Atest PZH



ModerTank to polska produkcja
i globalna dystrybucja produktów

15 000

m² powierzchni zakładu

2 350

mb rur na dobę

1 260

m³ - największy zrealizowany zbiornik



ModernTank

ModernTank Sp. z o. o.

Magnuszowice 53a

49-156 Gracze

NIP: 9910533784

REGON: 386145908

telefon: +48 515 500 500

e-mail: biuro@moderntank.eu

www.moderntank.eu

