

PODZIEMNE

ZBIORNIKI PRZECIWPOŻAROWE



Pojemność od 50 m³ do 500 m³



ModernTank

ZBIORNIKI PRZEMYSŁOWE

PODZIEMNE

ZBIORNIKI PRZECIWPÓŻAROWE



W naszej ofercie znajdują się podziemne zbiorniki wody przeciwpożarowej serii PIPELINE z polietylenu (PE-HD). Zbiorniki mogą być stosowane jako zbiorniki pośrednie w instalacjach gaśniczych lub zbiorniki do magazynowania wody przeciwpożarowej.

Korpusy zbiorników wykonane są na bazie strukturalnych spiralnych rur dwuściennych o wysokiej sztywności obwodowej – co zwiększa wytrzymałość oraz szczelność każdego zbiornika nawet w najtrudniejszych warunkach eksploatacyjnych.

GŁÓWNE ZALETY STOSOWANIA ZBIORNIKÓW WYKONANYCH ZE STRUKTURALNEJ RURY PIPELINE



SZCZELNOŚĆ

Gwarancja szczelności podczas całego okresu użytkowania



MOC

Odporność na obciążenia statyczne i dynamiczne.
Sztywność obwodowa SN2-SN8



UNIWERSALNOŚĆ

Możliwość posadowienia w każdych warunkach gruntowo-wodnych



OSZCZĘDNOŚĆ

Niskie koszty montażu i eksploatacji



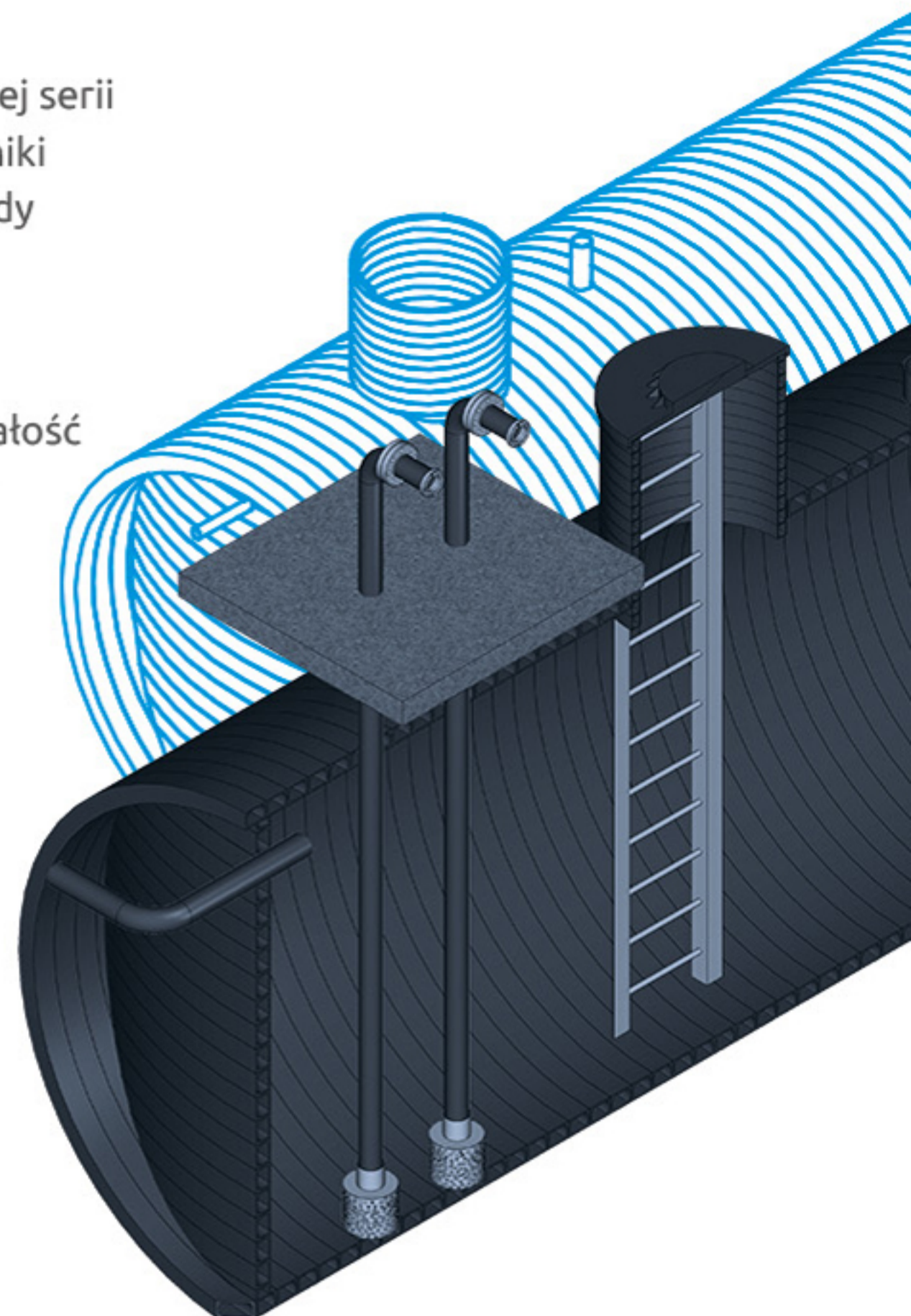
NIEZAWODNOŚĆ

Łatwo poddają się naprawie i nie tracą swoich właściwości



EKSPLLOATACJA

Termin eksploatacji do 50 lat

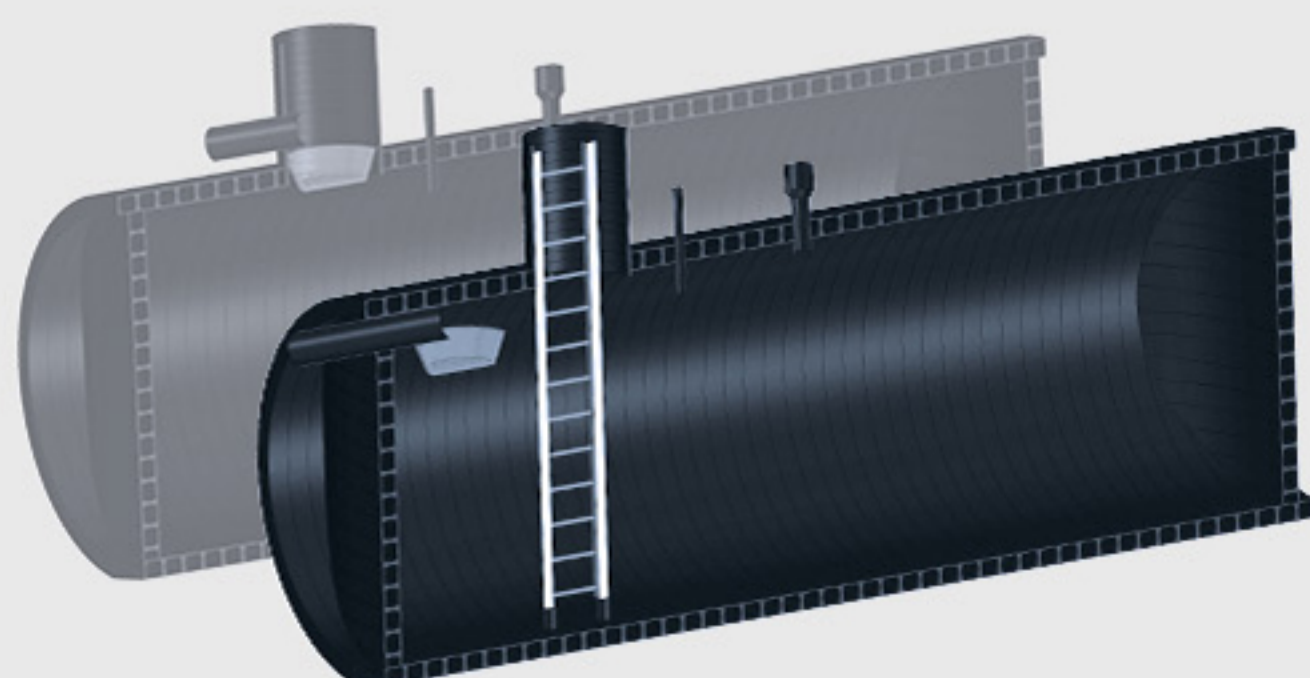


ZAKRES OFERTY

Pojemność zbiorników: od 50 m³ – dowolna pojemność
Średnica zbiorników DN/ID: 800 – 3000mm
Sztywność obwodowa: SN2-SN8
Zagłębienie w gruncie do 6m
Układ: pojedynczy zbiornik / bateria zbiorników

MOŻLIWE DODATKOWE WYPOSAŻENIE

Zawór pływakowy napelniający
Rurociągi / kosze ssawne z zaworami zwrotnymi
Zawory spustowe / przelewowe / płyty antywirowe
Kominy włazowe / drabiny / podesty
Czujniki poziomu analogowe / ultradźwiękowe / radarowe



DO KAŻDEGO PROJEKTU PRZYGOTOWUJEMY WIZUALIZACJĘ 3D

Każdy zbiornik, przed przekazaniem do działu produkcyjnego, przechodzi proces dokładnego modelowania 3D. Uzgadniane są wszystkie elementy: króćce, włazy, drabinki itd.



CO NAS WYRÓŻNIA:



DOŚWIADCZONY ZESPÓŁ INŻYNIERÓW

Wysoko wykwalifikowana kadra pracownicza oraz doświadczony zespół menadżerski z codziennie dba o jakość, terminowość realizacji zamówienia na każdym jego etapie.



KOMPLEKSOWE ROZWIĄZANIA

Zapewniamy kompleksowe rozwiązania i dostosowanie każdego produktu do indywidualnych potrzeb Zamawiającego. Dzięki temu, każdy wyrób posiada unikalne cechy, przystosowane do określonych zadań.



GWARANCJA JAKOŚCI

W trakcie procesu wytwarzania zbiorników PIPELINE stosujemy surowce najwyższej jakości. Wykorzystujemy nowoczesny sprzęt oraz stawiamy na wysoką automatyzację całego procesu produkcyjnego tworząc nowoczesne zbiorniki dla naszych klientów.



PRODUKTY

MODERNTANK TO NAJWYŻSZA JAKOŚĆ

Specjalizujemy się w produkcji wyrobów z tworzyw sztucznych. Wszystkie produkty ModernTank wytwarzane są zgodnie z najwyższymi standardami przy pomocy najnowocześniejszych linii produkcyjnych.

Inżynierowie z wieloletnim doświadczeniem oraz wysoko wykwalifikowana kadra menadżerska każdego dnia dbają o to, żeby każdy produkt spełniał najsurowsze wymagania.

Nasz zakład produkcyjny mieści się na 15 000 m² powierzchni, co daje nam duże możliwości rozwoju i ulepszania naszych produktów, by były one jeszcze trwalsze i bardziej funkcjonalne.



ModernTank

MODERNTANK

POZYTYWNA OCENA ITB

KRAJOWA OCENA TECHNICZNA
ITB-KOT-2021/1997 wydanie 1



MODERNTANK

ZBADANE PRZEZ PZH

Zbiorniki do wody pitnej posiadają
aktualny atest PZH nr B-BK-60210-0273/21



KONTAKT

MODERNTANK

ModernTank Sp. z o.o.
Siedziba Firmy:
Magnuszowice 53a, 49-156 Gracze

NIP: 9910533672
REGON: 386103991
KRS: 0000842353

Telefon: +48 515 500 500

E-mail: biuro@moderntank.eu



www.moderntank.eu